

# 侧感应式夹钳传感器使用指南



序号	型号	检测距离	安装方式	输出	接插件	接线图
1	NI2-QV1C1-OP6L-Q12-1	2mm	非齐平	PNP	M12	图1
2	NI2-QV1C1-ON6L-Q12-1	2mm	非齐平	NPN	M12	图2

接线图:

外形尺寸图:

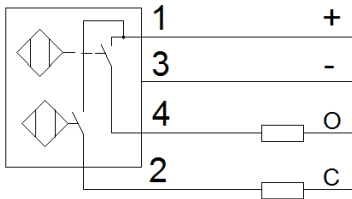


图1 PNP NO

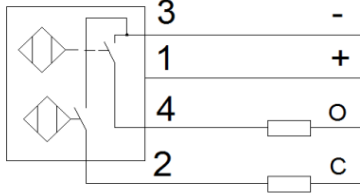
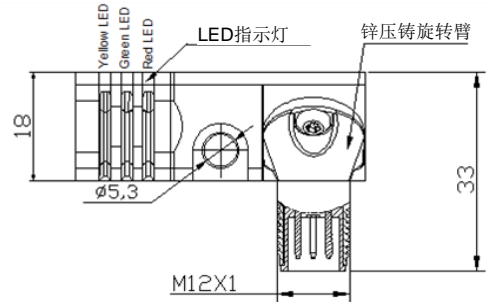


图2 NPN NO



Yellow LED: Output status(C)  
Green LED: Power  
Red LED: Output status(C)

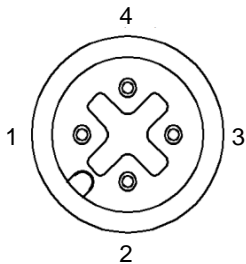
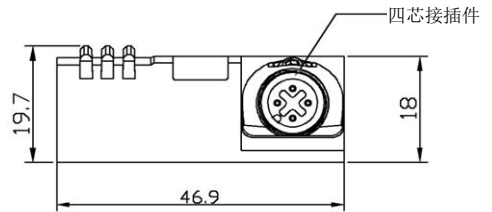
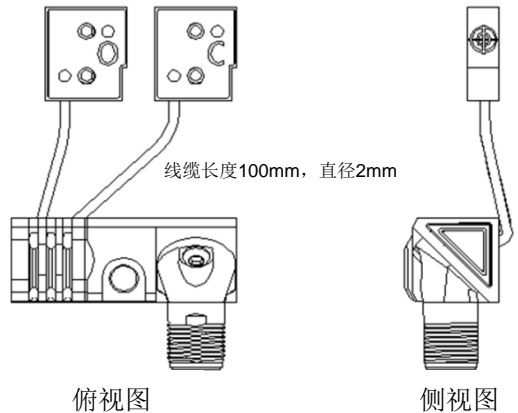


图3 连接器插针图

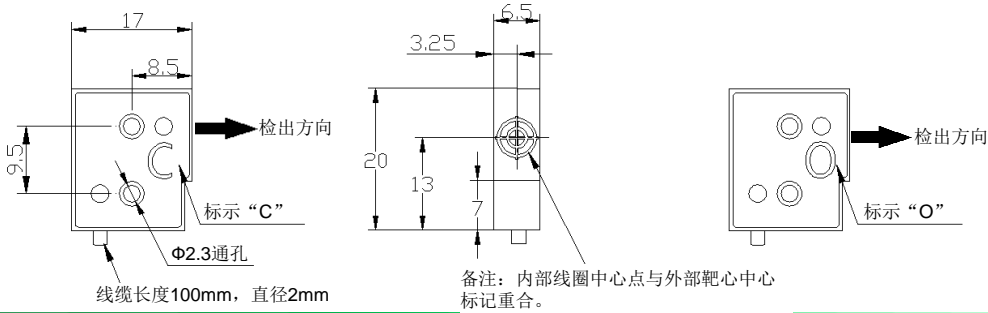
**功能注释:**  
1:直流正极输入  
2:OUT C输出  
3:直流负极输入  
4:OUT O输出



俯视图

侧视图

## 感应头尺寸图 (O、C头尺寸相同)



## 技术参数:

额定工作距离 $S_n$	2.0mm
动作保证距离	1.62mm
重复精度	任意两次差值在10% $S_r$ 以下(IEC 60947-5-2标准)
温度漂移	±10%
迟滞	1.5-15%
正常动作温度范围	-25—70℃
保存温度范围	-40—85℃
额定电源电压	10—30VDC
输出电流范围(OutC+OutO)	≤120mA
输出漏电流	≤0.1mA
无负载消耗电流	≤16mA
耐电压	1000VAC
输出电压降(室温25℃)	I≤10mA U≤2V I≤120mA U≤3V
有无短路保护功能	有
有无逆接保护功能	有
有无防电涌功能	有
响应频率或动作时间	200Hz
保护等级(IP率)	IP67(IEC60529标准)
输出接线形态	M12x1 4针接头(IEC61076-2-101标准)
耐磁场性能	120mT
输出及动作的显示	电源显示: 绿LED; OUT O 输出: 黄色LED; OUT C 输出: 红色LED

## 注意事项:

1. 传感器为一体式结构, 不可自行拆解产品。
2. 传感器不可超出规格范围使用。
3. 请轻拿轻放, 不可跌落。
4. 如传感器外观出现破损, 可能会造成产品失效, 请勿使用。
5. 备件中含1颗M5\*25螺栓, 为保证产品安全, 其安装扭力不可超过2Nm。
6. 传感器旋转臂固定螺钉拧下后, 可更换旋转臂方向90° (如下图), 需妥善保管螺钉, 应避免螺钉脱落造成设备损伤。

