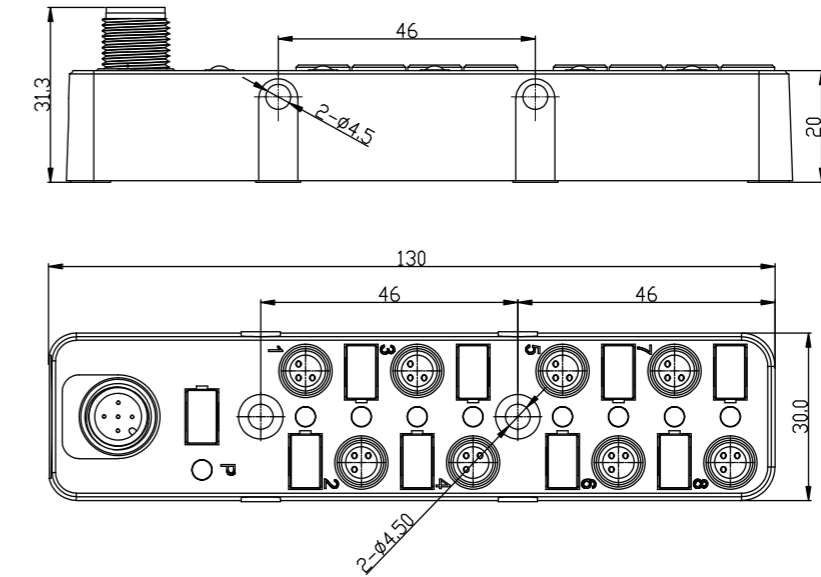


- 采用IO-Link v1.1规范设计
- 支持COM2通讯速率的IO-Link设备
- 接口类型Class-A或Class-B可选

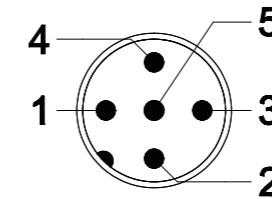


订货数据		
产品型号	LKHA-0800P-M8	LKHA-08UP-M8
描述	8DI, Class-A, 8*M8	8DI/DO, Class-A, 8*M8
产品型号	—	LKHB-08UP-M8
描述	—	8DI/DO, Class-B, 8*M8
接口类型		
扩展连接	Class-A: 1 x M12 A-code 4pin, 针端 Class-B: 1 x M12 A-code 5pin, 针端	
电源连接	扩展接口包含电源供电	
信号连接	8 x M8 3pin, 孔端	
电气参数		
输入通道数	8	最大8
输入供电电流	每通道最大 200mA	
输入信号类型	PNP型传感器, 行程开关, 干接点等	
输入滤波延时	1.6 ms	
输出通道数	-	最大8
输出供电电流	每通道最大 0.5A, 总共不超过 2A	
输出信号类型	指示灯, 微型电磁阀等	
输出开关频率	阻性负载 100Hz, 感性负载 5Hz	
诊断		
通讯状态	LED指示, 通讯报文	
供电监测	有, 低电压报警	
短路和过载保护	有, LED指示	
一般数据		
防护等级	IP67	
温度范围	工作温度 -25...+70 °C, 存储温度 -40...+85 °C	
模块尺寸	30x130x31 mm	

尺寸图

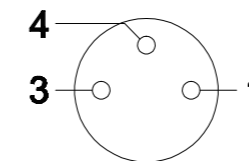


信号接口图



Class-A端口 针端
 1 - 供电电源 24V+
 2 - 输出供电 P24
 3 - 供电电源 GND
 4 - IO-Link通讯

Class-B端口 针端
 1 - 供电电源 24V+
 2 - 输出供电 P24
 3 - 供电电源 GND
 4 - IO-Link通讯
 5 - 输出供电 N24



信号端口 孔端
 1 - 供电电源 24V+
 2 - 信号输入/输出
 3 - 供电电源 GND