

- 采用IO-Link v1.1规范设计
- 支持COM2通讯速率的IO-Link设备
- 接口类型Class-A或Class-B可选



订货数据

产品型号	LKHA-1600P-M12	LKHA-0808P-M12	LKHA-16UP-M12
描述	16DI, Class-A, 8*M12	8DI+8DO, Class-A, 8*M12	16DI/DO, Class-A, 8*M12
产品型号	—	LKHB-0808P-M12	LKHB-16UP-M12
描述	—	8DI+8DO, Class-B, 8*M12	16DI/DO, Class-B, 8*M12

接口类型

扩展连接	Class-A: 1 x M12 A-code 4pin, 针端 Class-B: 1 x M12 A-code 5pin, 针端
电源连接	扩展接口包含电源供电
信号连接	8 x M12 A-code 5pin, 孔端

电气参数

输入通道数	16	8	最大16
输入供电电流	每通道最大 200mA		
输入信号类型	PNP型传感器, 行程开关, 干接点等		
输入滤波延时	1.6 ms		
输出通道数	-	8	最大16
输出供电电流	每通道最大 0.5A, 总共不超过 2A		
输出信号类型	指示灯, 微型电磁阀等		
输出开关频率	阻性负载 100Hz, 感性负载 5Hz		

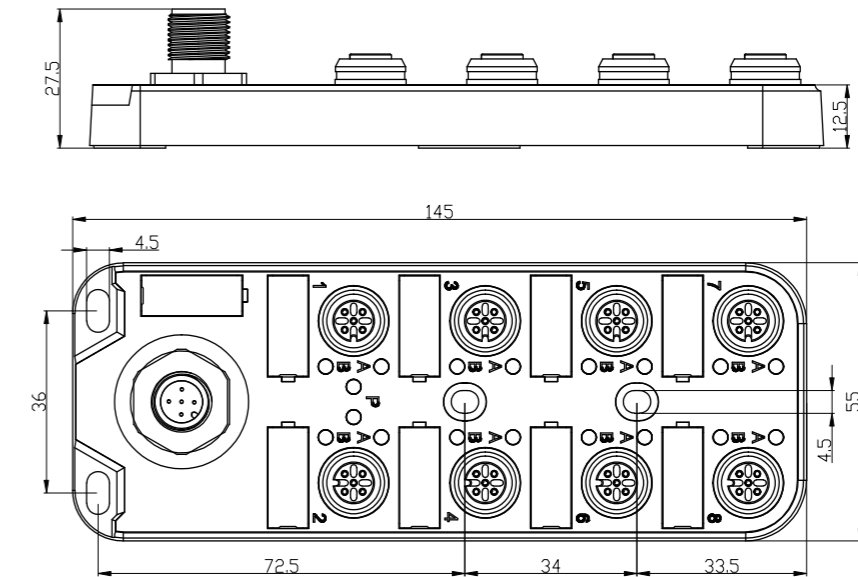
诊断

通讯状态	LED指示, 通讯报文
供电监测	有, 低电压报警
短路和过载保护	有, LED指示

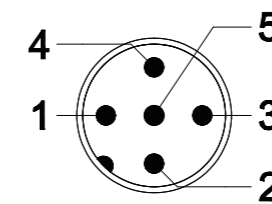
一般数据

防护等级	IP67
温度范围	工作温度 -25...+70 °C, 存储温度 -40...+85 °C
模块尺寸	55x145x28 mm

尺寸图



信号接口图

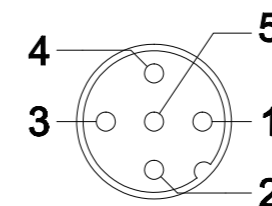


Class-A端口 针端

- 1 - 供电电源 24V+
- 2 - 输出供电 P24
- 3 - 供电电源 GND
- 4 - IO-Link通讯

Class-B端口 针端

- 1 - 供电电源 24V+
- 2 - 输出供电 P24
- 3 - 供电电源 GND
- 4 - IO-Link通讯
- 5 - 输出供电 N24



信号端口 孔端

- 1 - 供电电源 24V+
- 2 - 信号输入/输出 B
- 3 - 供电电源 GND
- 4 - 信号输入/输出 A
- 5 - 保护地 PE