

## 工业电子式压力变送器PT633

### 产品应用

PT633系列是采用压阻不锈钢传感器的电子式压力变送器，测量精度可达0.05% FSO BFSL。PT633系列压力变送器额定量程最高可达600bar，可选择不同模拟量信号输出。PT633系列压力变送器是专为冶金轧钢机工位所设计的产品系列，可很好的满足现场对生产安全性和可靠性的高要求，还可应用于冶金、机床、液压、传送设备及各类平台等恶劣工况中，并可适用于爆炸危险区(0/20区)。

### 产品特点



### 额定量程

表压量程 (bar)	60	100	160	250	400	600
绝压量程 (bar)	60	100	160	250	400	600
最大过压 (bar)	210	600	600	1000	1000	1000
破裂压力 (bar)	420	1000	1000	1250	1250	1250

### 环境温度

介质温度	-40 ~ +125 °C
工作温度	-40 ~ +85 °C
储存温度	-40 ~ +100 °C

### 电气特性

电流输出	4 ~ 20 mA 2线制 / Vs= 8 ~ 32 V DC	
	电流损耗: Max.25 mA	
	负载特性: $R_{max}=[(Vs-V_{smin})/0.02] \Omega$	
	0 ~ 20 mA 3线制 / Vs=10 ~ 28 V DC	
	电流损耗: Max.25 mA 负载特性: $R_{max}.500 \Omega$	
防爆输出	4~20mA 2线制 / Vs= 10~30 V DC	
	电流损耗: Max.25 mA	
	负载特性: $R_{max}=[(Vs-V_{smin})/0.02] \Omega$	
防爆等级	0区: II 1 G Ex ia IIC T4 温度范围: -20~60 °C	
	应用于1区或更高: 温度范围: -25~70 °C	
	20区: II 1 D EX tD A20 IP 65 T85 °C	
技术安全值	$V_i=28 V I_i=93 mA P_i=660 mW C_i \leq 1nF L_i \leq 10\mu H$	
电压输出	0 ~ 10V 3线制 / Vs= 14~36 V DC	
	电流损耗: Max.7 mA 负载特性: $R_{min} = 10k\Omega$	
测量精度	精度标准	BFSL IEC60770
	标准:	$\leq \pm 0.175\% FSO$ $\leq \pm 0.35\% FSO$
	可选1:	$\leq \pm 0.125\% FSO$ $\leq \pm 0.25\% FSO$
	可选2:	$\leq \pm 0.05\% FSO$ $\leq \pm 0.10\% FSO$
影响效应	电源: 0.05% FSO / 10 V	
	负载: 0.05% FSO / kΩ	
响应时间	标准: $\leq 5 ms$ ; 200ms(精度 $\leq \pm 0.05\% FSO$ BFSL)	
温漂系数	$\leq \pm 0.07\% FSO / 10k$	
补偿范围	-20 ~ +85 °C	
长期稳定性	$\leq \pm 0.01\% FSO / 年$	

### 传感器特性

压力接口	不锈钢1.4404 (316L)
壳体材质	不锈钢1.4404 (316L)
防护壳	不锈钢 1.4305(303)
电缆压盖	镀镍黄铜
隔膜材质	不锈钢 1.4435(316L)
湿件组成	压力接口, 密封件, 隔膜
电磁兼容	射频保护符合EN 61326
抗震性能	10 g RMS, 250 ~ 2000 Hz
抗冲击性	100 g / 11 ms
使用寿命	> 100 x 10 <sup>6</sup> 周期
产品重量	约 140 g

注: 产品具备永久性的短路保护, 反极性连接不损害产品, 但产品不工作。0区仅允许用于环境大气介于0.8bar到1.1bar时。

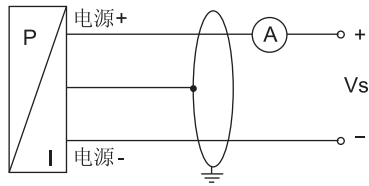
# 工业电子式压力变送器PT633

## 电气连接

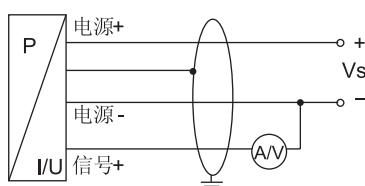
	ISO 4400	Buccaneer	M12 x 1	防护壳	线色DIN 47100
电源+	1	1	1	IN +	白
电源-	2	2	2	IN -	褐
信号+(3线制)	3	3	3	OUT+	绿
地线	接地	4	4	≡	黄/绿 (屏蔽)

## 接线示意图

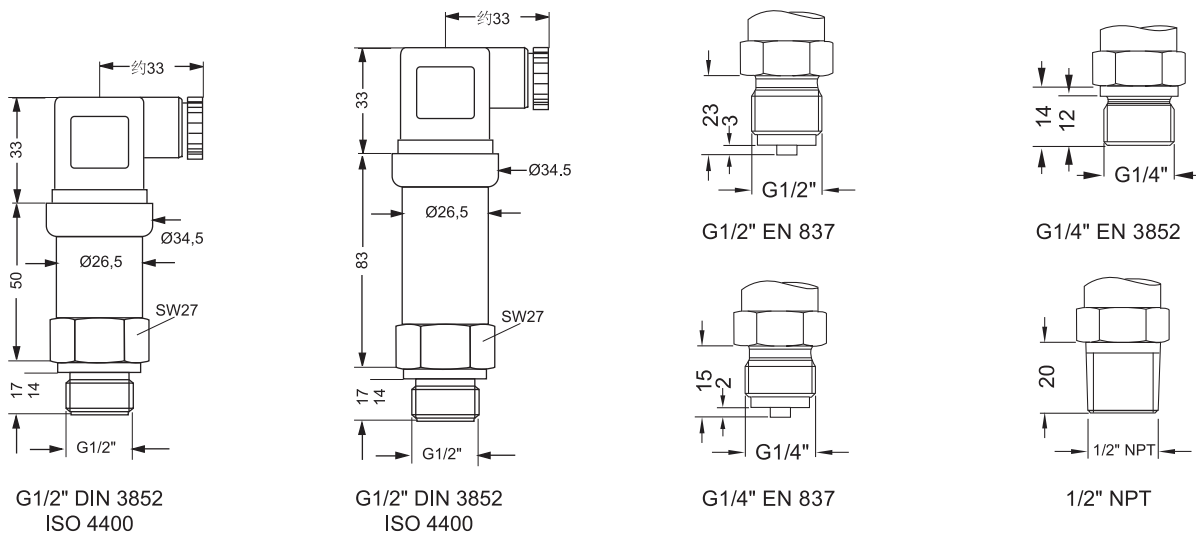
2线制 (电流)



3线制 (电压)

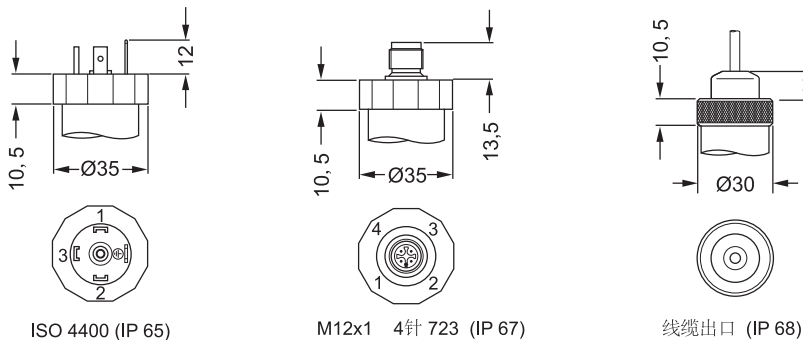


## 外形尺寸及电气连接 (mm)



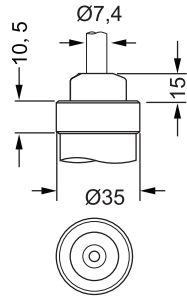
注: 选择防爆输出, 产品总长增加20mm。  
选择精度0.05% FSO BFSL, 产品总厂增加28.5mm (标准和防爆输出)

## 电气连接 (mm)

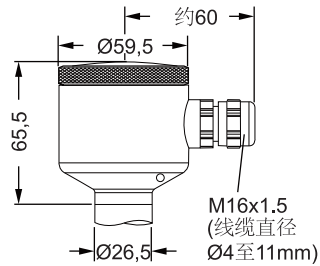


## 工业电子式压力变送器PT633

### 电气接口尺寸(mm)

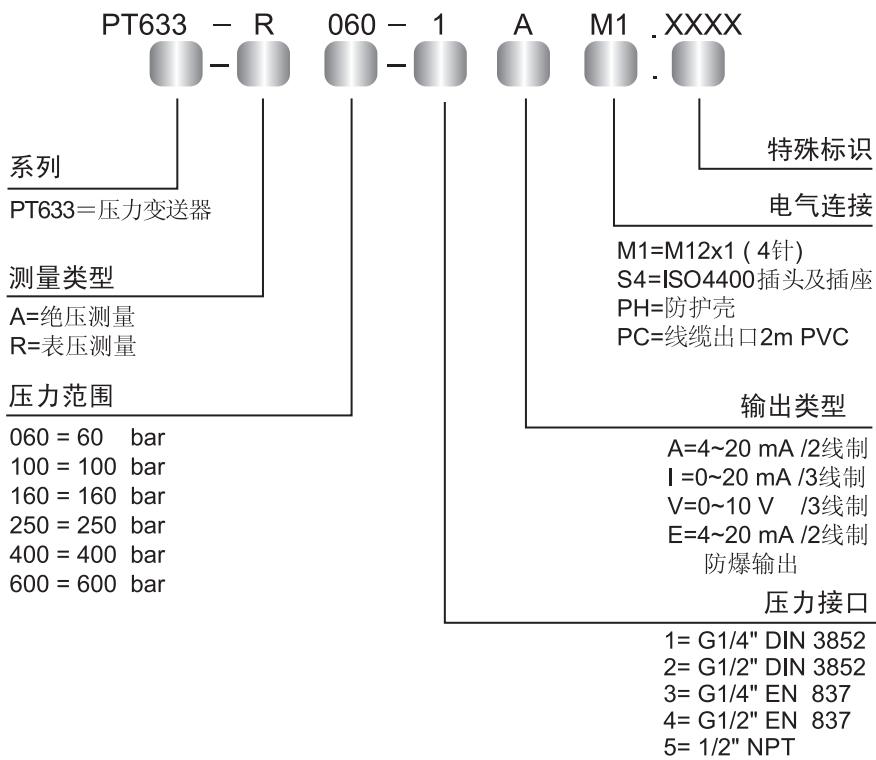


线缆出口带大气管  
(IP 68)<sup>5</sup>



保护壳(IP 67)

### 选型代码



△ 在选型时请提前阅读注意说明。

注： 如有其它应用要求，请提前与我公司联系。